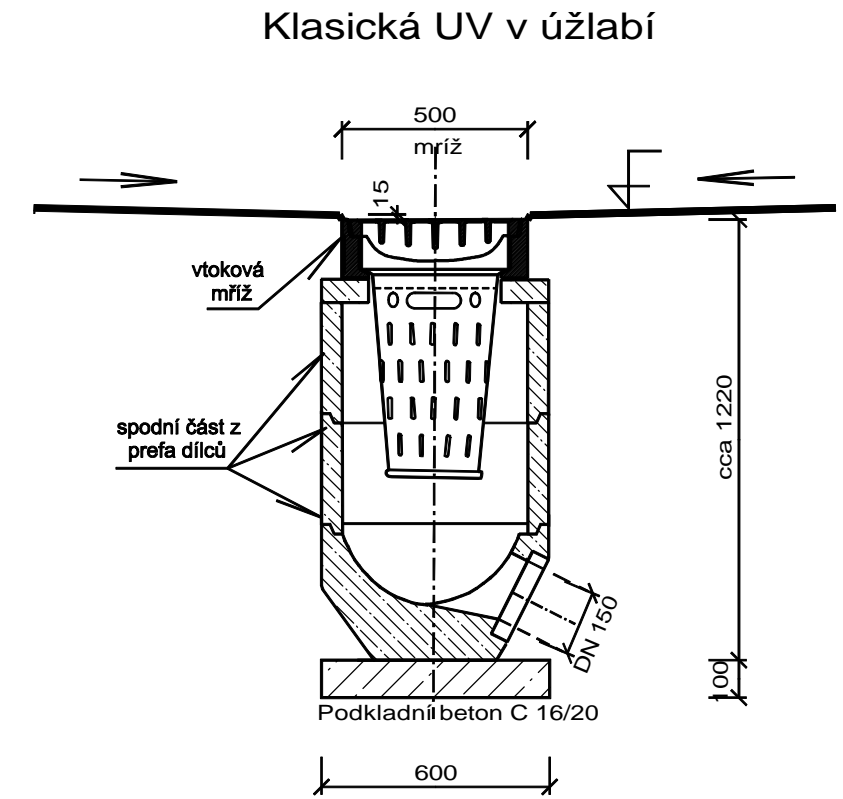
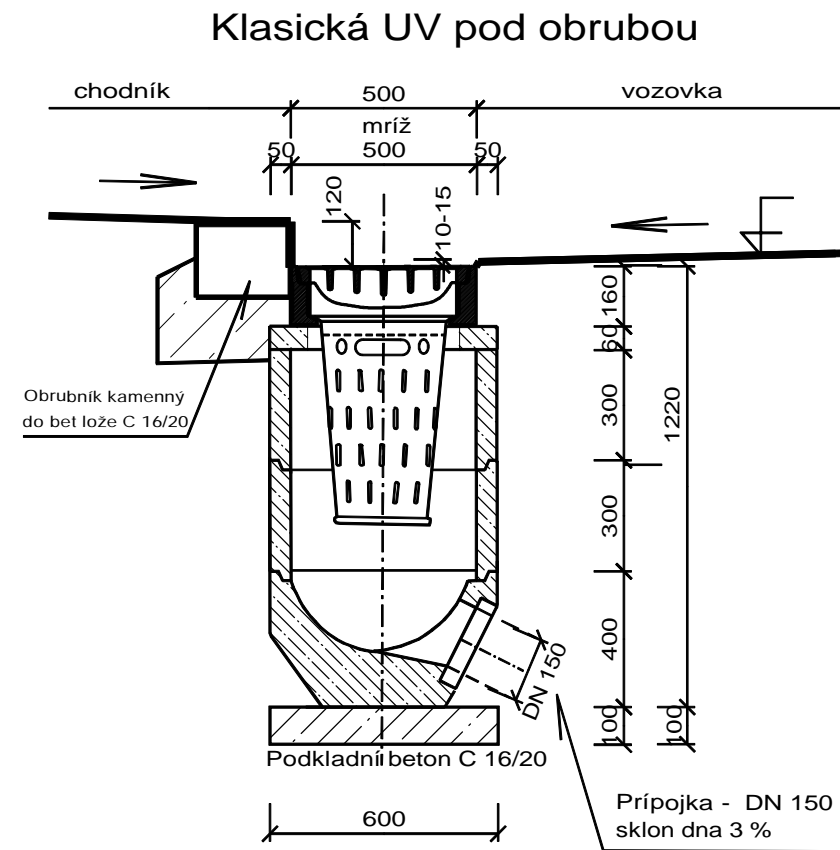
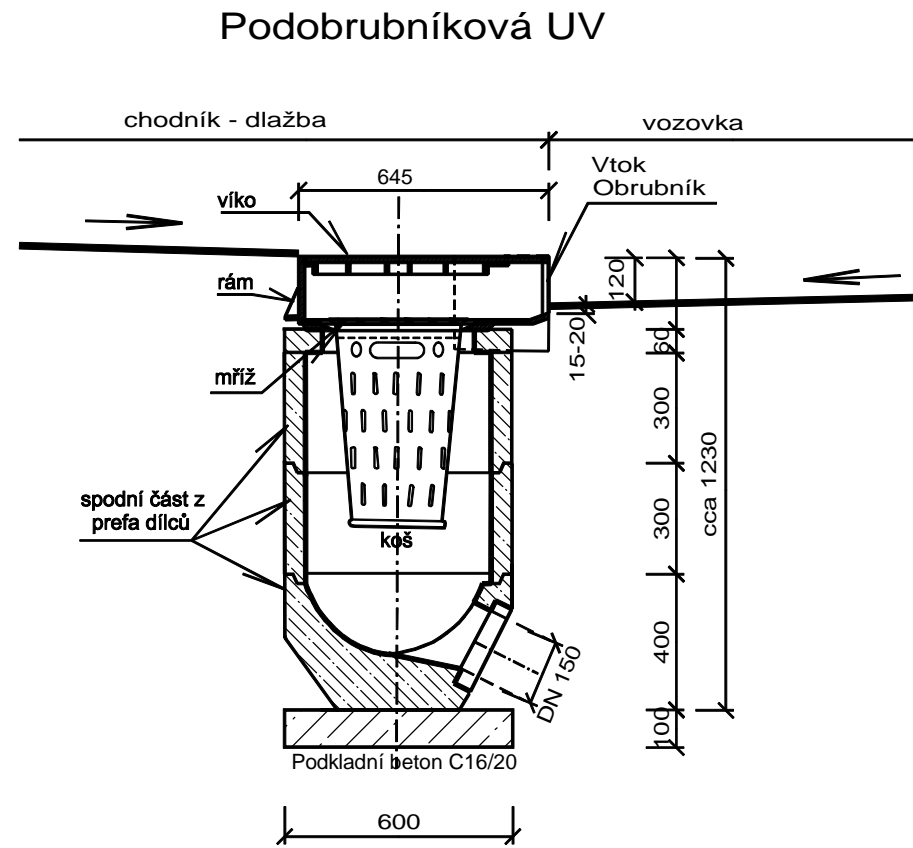
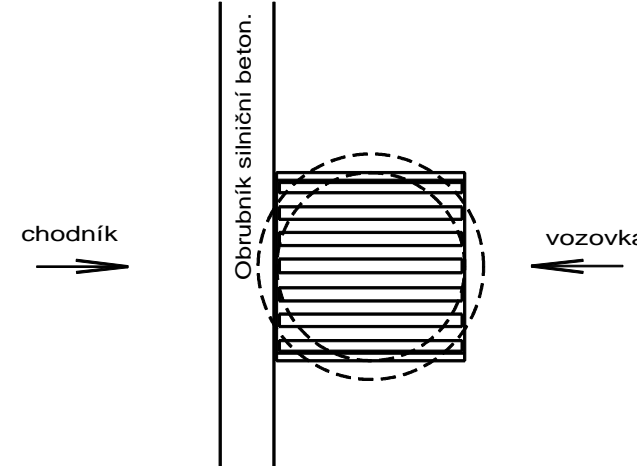
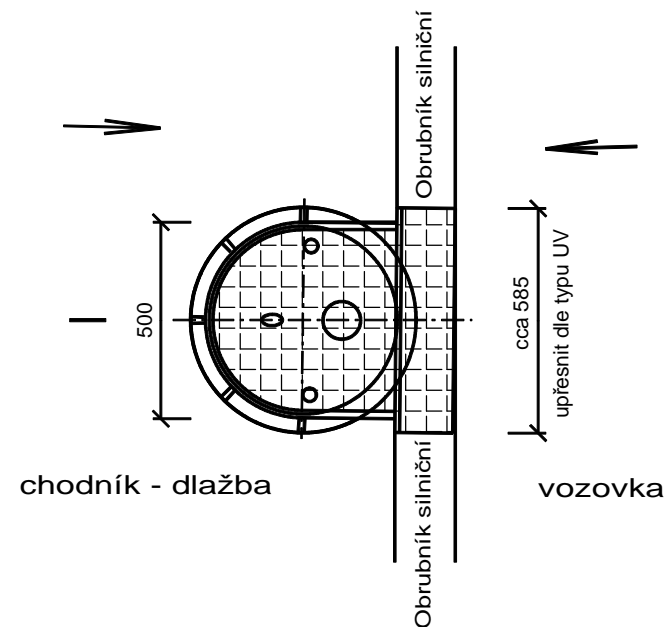


# Řez



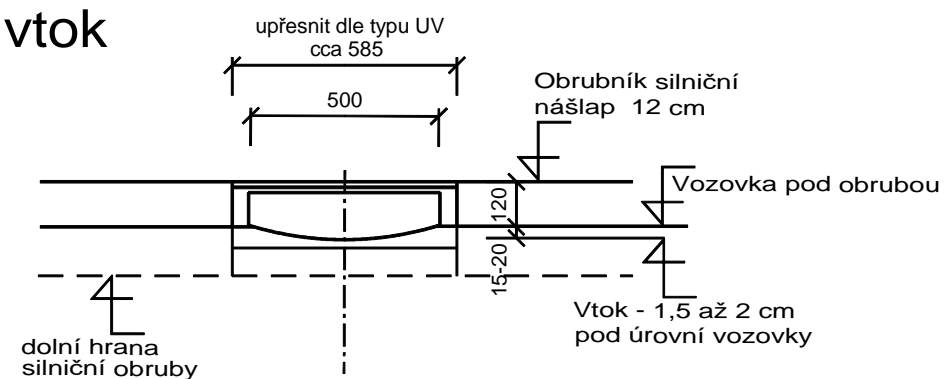
# Půdorys



## Poznámka:

Vpust bude osazena lit. mříží:  
v chodníku - tř. D250  
ve vozovce - tř. D400

# Pohled na vtok



<b>DOUŠA</b> Projektová a inženýrská kancelář TÁBOR, Luční 335 tel. 381 234 203	Akce: <b>Pacov - náměstí Svobody</b> Stavební úpravy	
	Investor: <b>Město Pacov</b>	Stupeň: <b>DSP</b>
Název výkresu: <b>So 01 - Místní komunikace</b> <b>Osazení uličních vpustí</b>	Měřítko: <b>1 : 20</b>	č. výkresu: <b>16</b>
Zpracoval: Ing. Pavel Douša	Datum: 01/2019	